



Der drehbare Steuerstand KST4 ist nach ergonomischen Richtlinien gestaltet und entspricht hohen Komfortansprüchen. Die Standardausführung beinhaltet:

Steuerpulte:

Die aus Stahlblech gefertigten Steuerpulte sind vertikal und horizontal stufenlos einstellbar. Die Bestückung der Befehls- und Meldegeräte erfolgt auf Kundenwunsch. Die Leitungen werden durch ein Schlauchrohr in die Traverse geführt. (Klemmleiste)

Sonderpultformen bieten wir Ihnen gerne auf Anfrage an.

Fahrersessel:

Der komfortable Fahrersessel KFS11 ist mit einem Feder-Schwing-System, ölhydraulischer Schwingungsdämpfung inkl. Gewichteinstellung, einem atmungsaktiven Textilbezug, Armlehnen und Kopfstütze ausgestattet.

Traverse mit Drehgestell:

Der Deckel der Stahlblech-Traverse inkl. Fahrersessel ist nach vorne klappbar. Somit lassen sich bei Inbetriebnahme und Wartung alle Leitungen, Klemmleisten und Durchführungen bequem erreichen. Das Drehgestell ist spielfrei gelagert und lässt sich wahlweise durch eine Rastung (standard) in 3° Schritten oder eine Reibungsbremse stufenlos arretieren.

Oberflächenbehandlung:

Grundierung und Struktur-Decklack
Standardfarbe RAL 9011 schwarz



Beispiel Abbildung

	KST41	-U1	-M1	-F3	-LK	/	KFS11	/	V64	/	V64.1	/	KL	/	X
Grundgeräte															
KST41	Mit Steuerpulten 160 x 420 mm														
KST42	Mit Steuerpulten 200 x 420 mm														
Unterbau															
U1	Drehbar 180° links, 90° rechts mit Reibungsbremse														
U2	Drehbar 180° links, 90° rechts mit Rastung inkl. 2-stufiger Entriegelung (standard)														
U3	Elektrisch drehbar 180° links, 90° rechts														
U4	Nicht drehbar														
U5	Ohne Unterbau														
Zubehör															
M1	Monitorhalterung mit Monitorgehäuse														
M2	Monitorhalterung mit Monitorbefestigungswinkel														
M3	Monitorhalterung ohne Monitorgehäuse/ -befestigungswinkel														
F3	Fußauflage KBF/716														
H	Heizung 2 x 2 kW mit Ventilator														
LK	Manuelle Längsverstellung des Steuerstandes +/- 250 mm														
Fahrersessel															
KFS11*	(im Lieferumfang enthalten!)														
KFS9*															
KFS10*															
KFS12*															
	*Beschreibung siehe Fahrersessel Seite 251														

KST41 -U1 -M1 -F3 -LK / KFS11 / V64 / V64.1 / KL / X

Bestückung der Steuerpulte

V...	Verbundantriebe (siehe Kapitel Joysticks)
S...	Stirnradantriebe (siehe Kapitel Joysticks)
D...	Doppelhebelantriebe (siehe Kapitel Joysticks)
N...	Steuerschalter (siehe Seite 113)
...	Weitere Befehls- und Meldegeräte (siehe Seite 137 und 243)

Verdrahtung

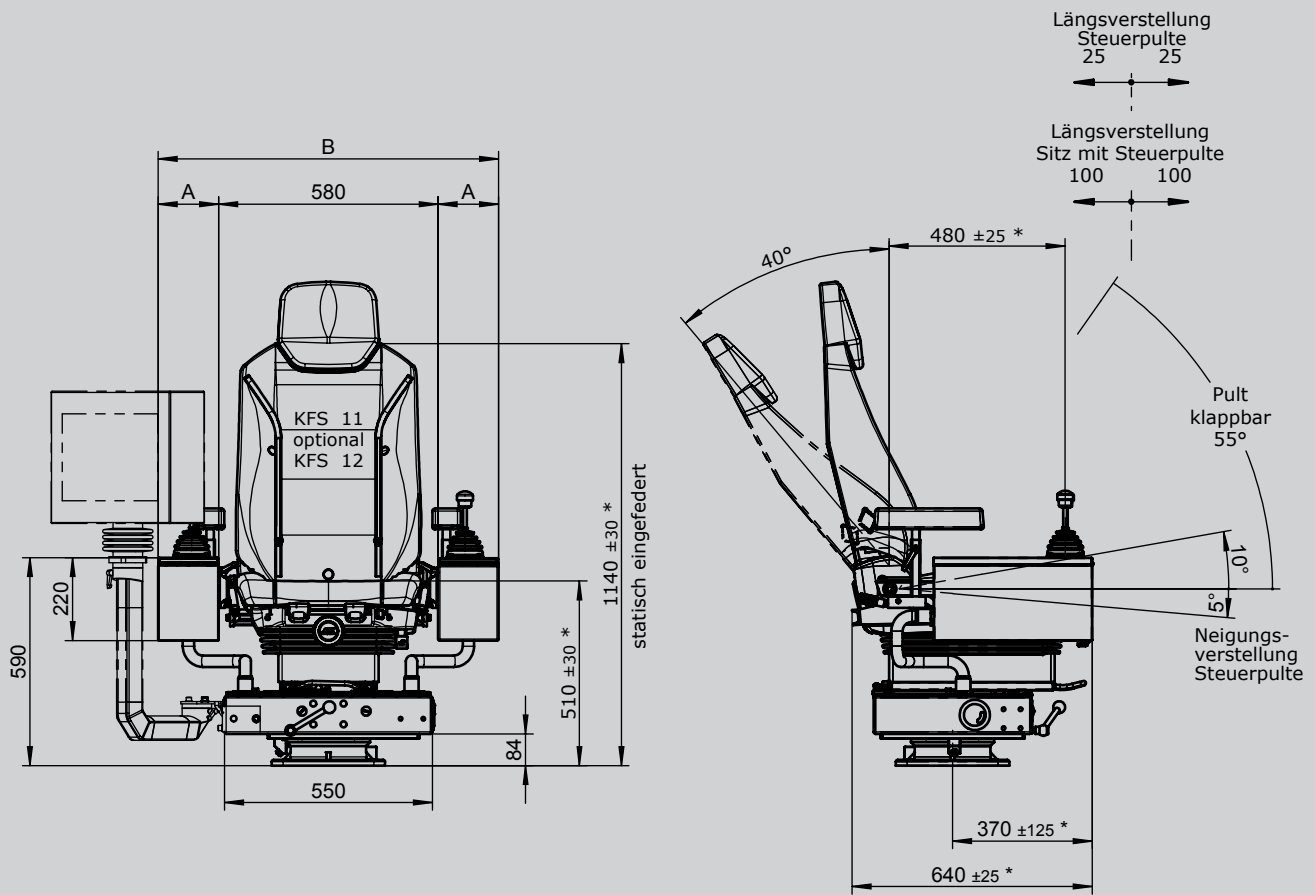
KL	Ohne, jedoch Klemmleiste eingebaut je Klemme
KLV	Auf Klemmleiste 4 mm ² mit Einzelader 1 mm ² je Klemme
KLVA	Auf SPS (SPS Beistellung) mit Einzelader 1 mm ² je Klemme
KLVA	Außenverdrahtung Einzeladern hochflexibel 1,5 mm ² , 5 m lang je Ader

Sonderausführung

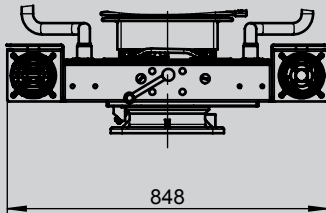
X	Sonder / Kundenspezifisch
X ²	Sonderlackierung

Option

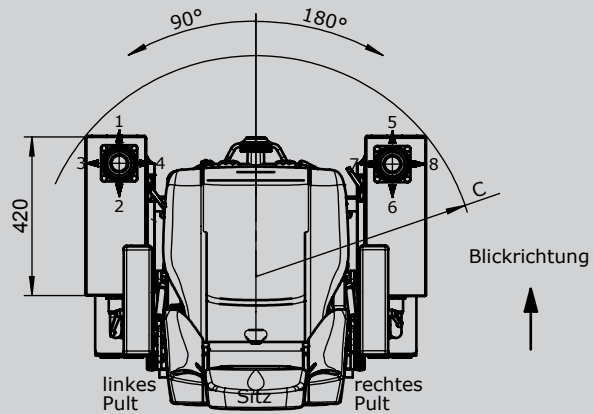
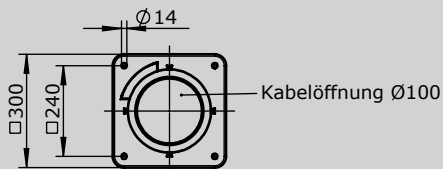
Funkpaket mit Sender- und Empfängereinheit
--



mit Heizung



Bodenbefestigung



* einstellbar

Form	Maß A	Maß B	Maß C
KST 41	160	900	max. 670 min. 570
KST 42	200	980	max. 700 min. 600